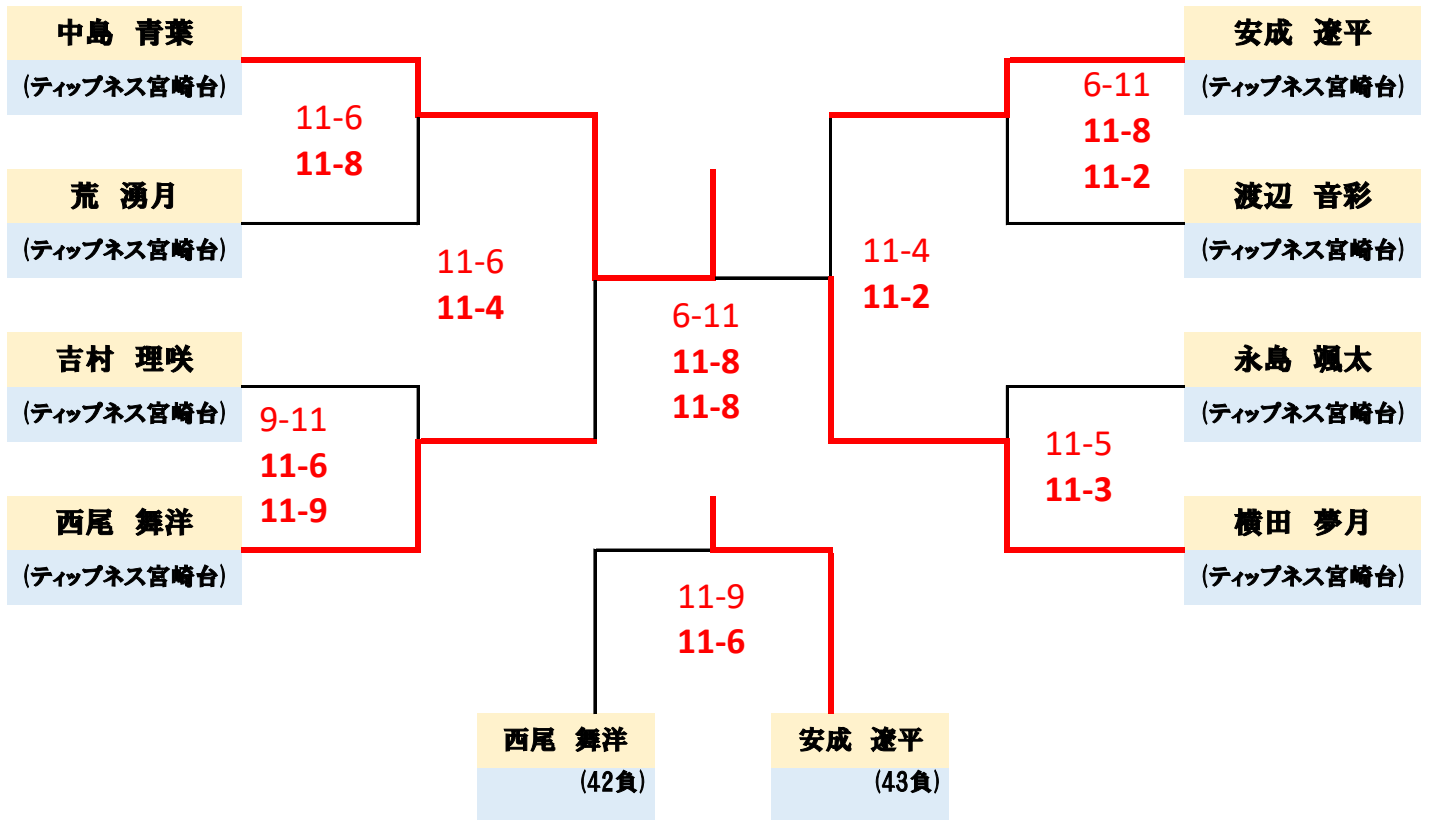
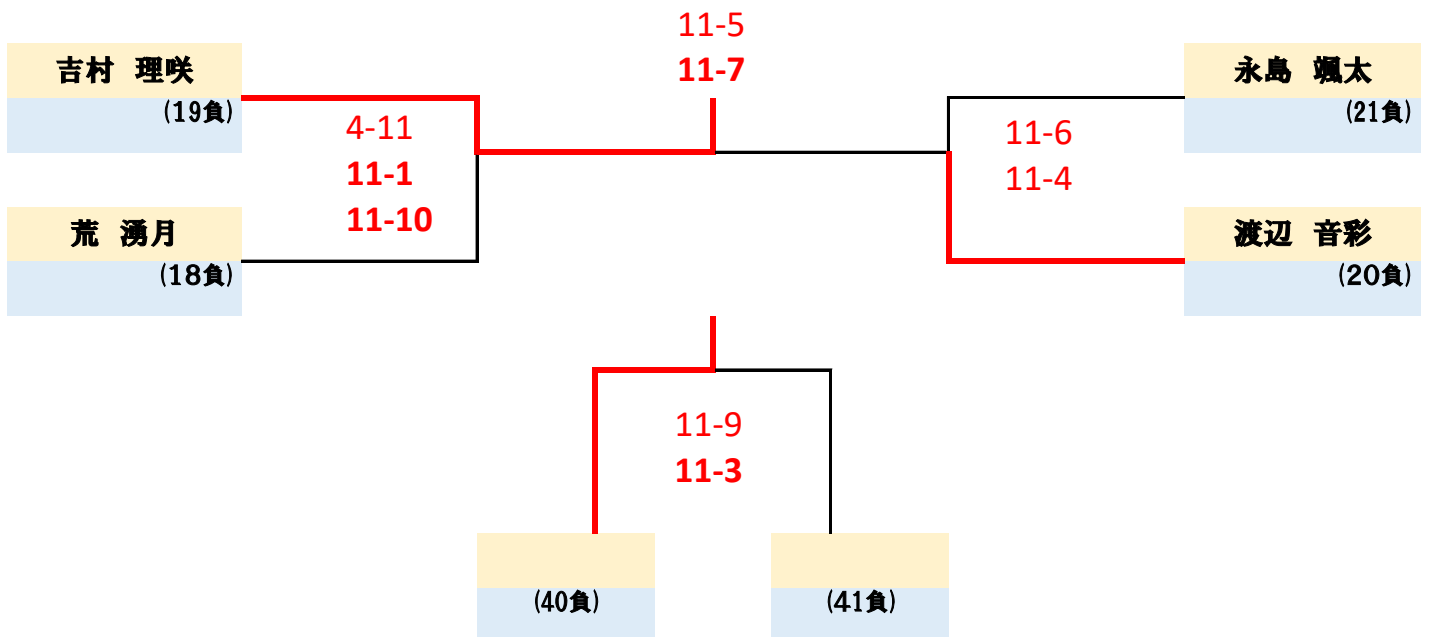


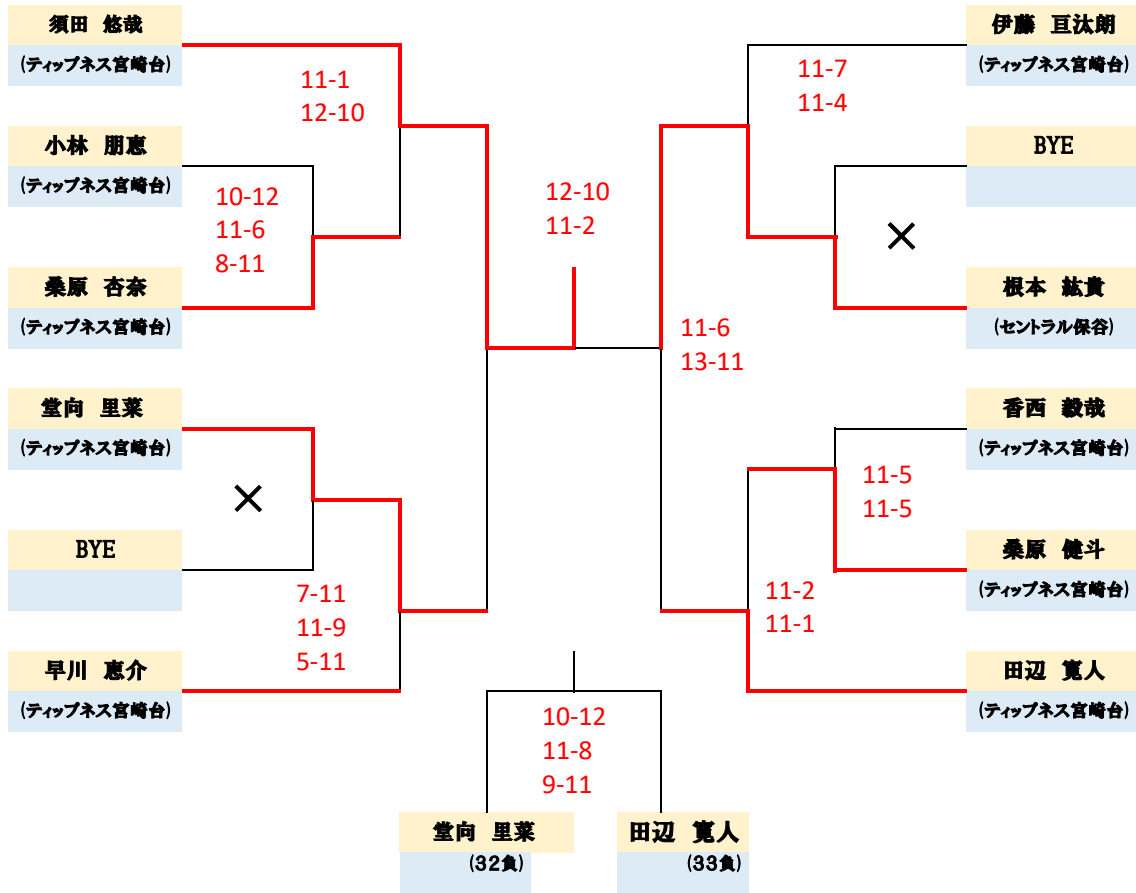
◆AA class Main Draw 11点3ゲームマッチ (タイブレーク最大15点)



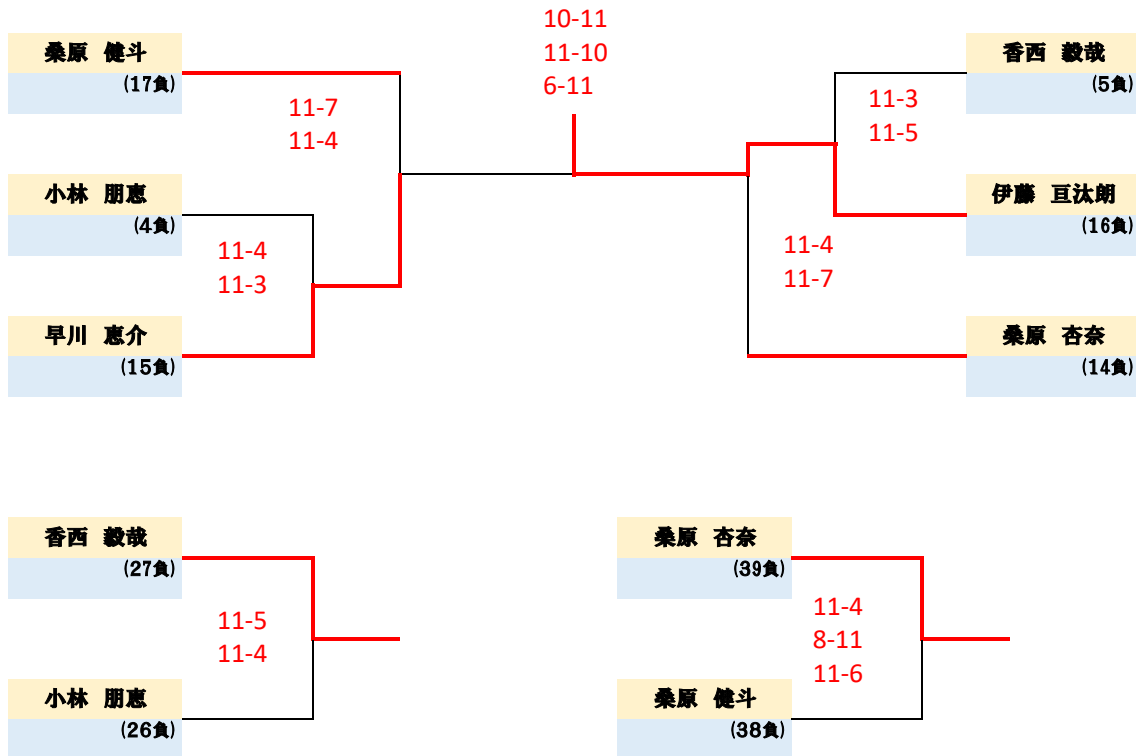
◆AA class Plate 11点3ゲームマッチ(タイブレークなし)



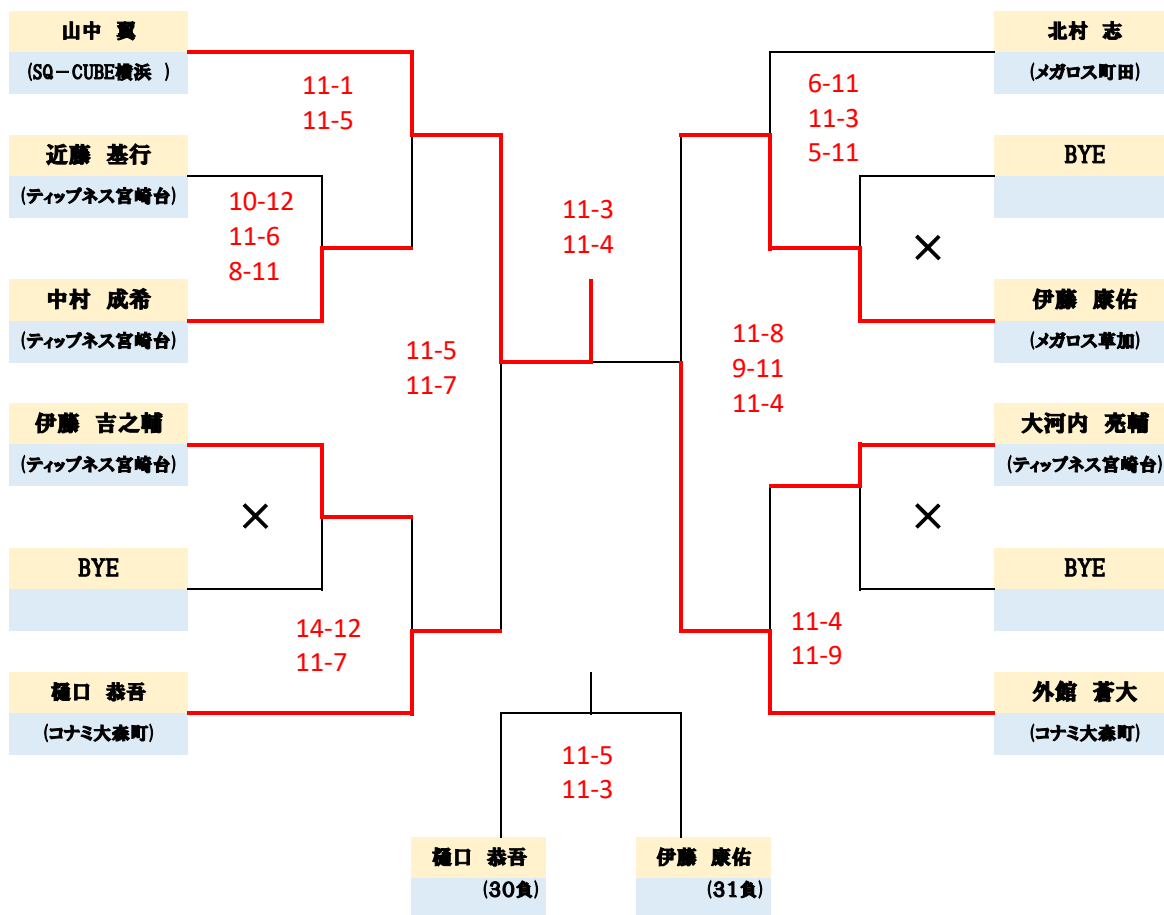
◆A class Main Draw 11点3ゲームマッチ (タイブレーク最大15点)



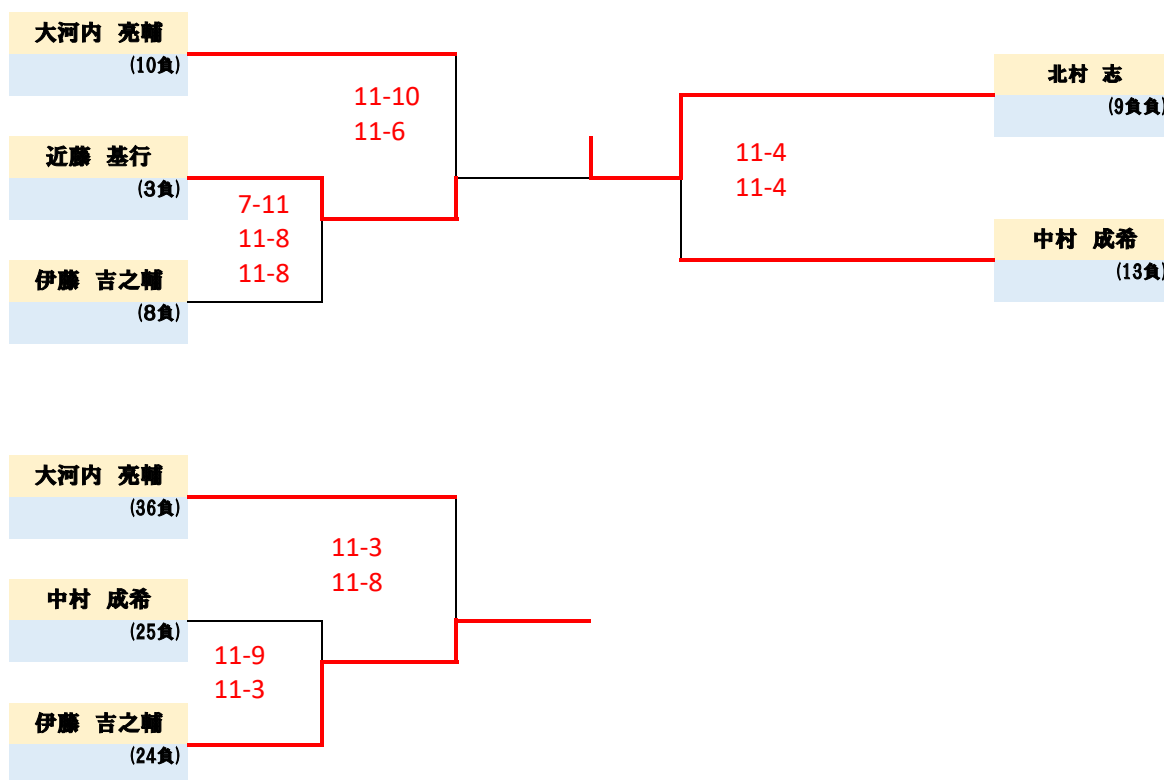
◆A class Plate 11点3ゲームマッチ (タイブレークなし)



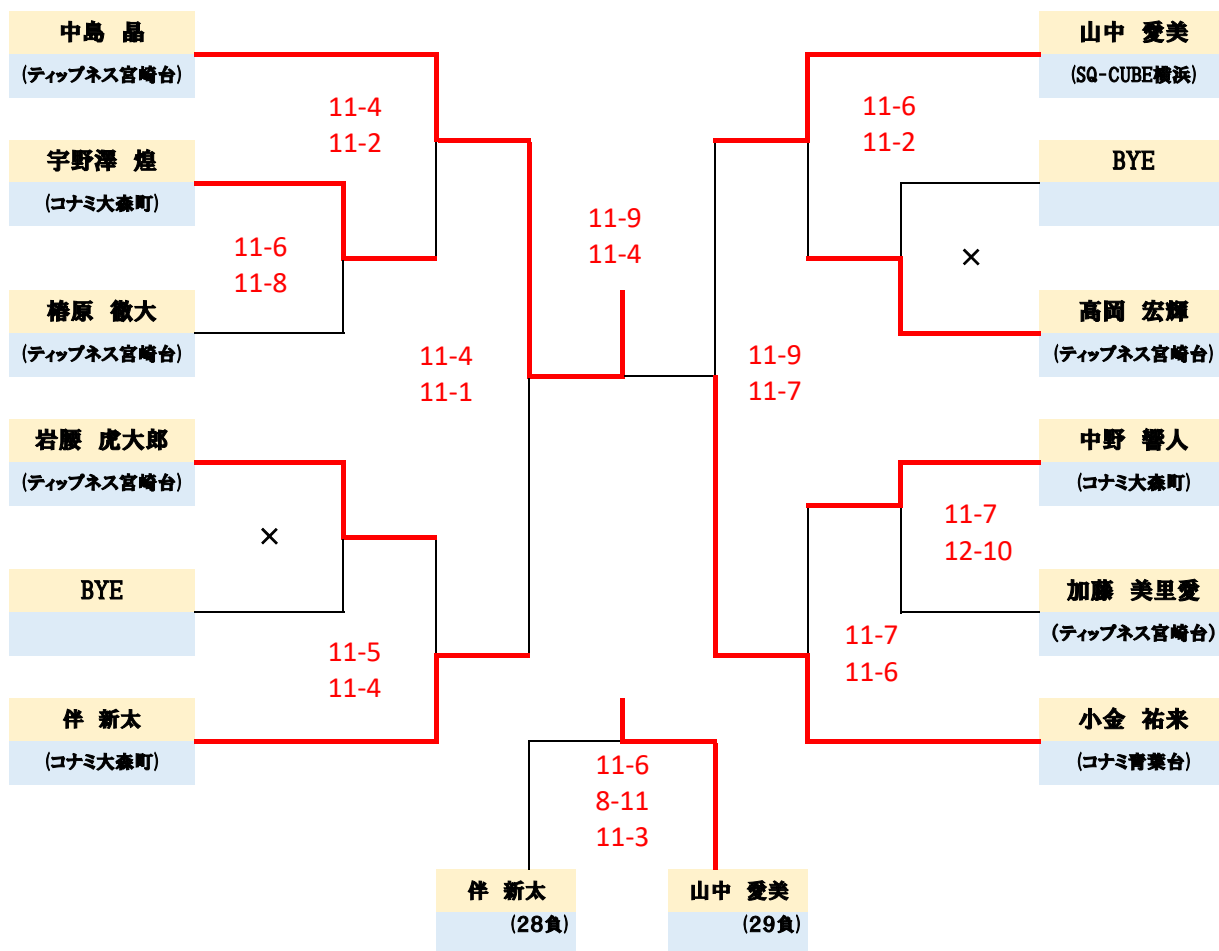
◆B class Main Draw 11点3ゲームマッチ (タイブレイク最大15点)



◆Cclass Plate 11点3ゲームマッチ(タイブレイクなし)



◆C class Main Draw 11点3ゲームマッチ (タイブレーク最大15点)



◆Cclass Plate 11点3ゲームマッチ(タイブレークなし)

